

ФГУП «Нижегородский завод им. М. В. Фрунзе»
603950, г. Нижний Новгород, ГСП-299, проспект Гагарина, 174

СЧЕТЧИК ЭЛЕКТРИЧЕСКОЙ ЭНЕРГИИ ТРЕХФАЗНЫЙ СТАТИЧЕСКИЙ

ПСЧ-4Р.05.2

Руководство по эксплуатации

ИЛГШ.411152.105-01 РЭ

Методика поверки согласована
с ФГУ «Нижегородский ЦСМ»

Содержание

| | | |
|----|---|----|
| 1 | Требования безопасности..... | 4 |
| 2 | Описание счетчика и принципа его работы..... | 5 |
| 3 | Подготовка к работе..... | 12 |
| 4 | Средства измерений, инструменты и принадлежности..... | 13 |
| 5 | Поверка счетчика..... | 14 |
| 6 | Техническое обслуживание..... | 15 |
| 7 | Текущий ремонт..... | 16 |
| 8 | Хранение..... | 17 |
| 9 | Транспортирование..... | 18 |
| 10 | Тара и упаковка..... | 19 |
| 11 | Маркирование и пломбирование..... | 20 |
| | Приложение А Габаритный чертеж и установочные размеры счетчика..... | 21 |
| | Приложение Б Схемы подключения счетчика..... | 22 |
| | Приложение В Методика поверки ИЛГШ.411152.105-01 РЭ1 (поставляется по отдельному заказу организациям, производящим поверку счетчиков) | |

Настоящее руководство по эксплуатации (далее – РЭ) содержит сведения о счетчиках электрической энергии трехфазных статических (далее – счетчики), необходимые для обеспечения полного использования их технических возможностей, правильной эксплуатации и технического обслуживания. При изучении, эксплуатации и техническом обслуживании счетчиков необходимо дополнительно руководствоваться формуляром ИЛГШ.411152.105-01 ФО.

Работы по техническому обслуживанию и ремонту счетчика должны проводить специалисты, прошедшие специальную подготовку и имеющие удостоверение на право технического обслуживания и ремонта счетчика.

1 Требования безопасности

1.1 Перед эксплуатацией необходимо ознакомиться с руководством по эксплуатации на счетчик.

1.2 К работам по монтажу, техническому обслуживанию и ремонту счетчика допускаются лица, прошедшие инструктаж по технике безопасности и имеющие квалификационную группу по электробезопасности не ниже III для электроустановок до 1000 В.

1.3 Все работы, связанные с монтажом счетчика, должны производиться при отключенной сети.

1.4 При проведении работ по монтажу и обслуживанию счетчика должны быть соблюдены требования ГОСТ 12.2.007.0-75 и "Правила технической эксплуатации электроустановок потребителей и правила техники безопасности при эксплуатации электроустановок потребителей", утвержденные Главгосэнергонадзором. По безопасности эксплуатации счетчики соответствуют требованиям ГОСТ 26035-83, класс защиты II.

2 Описание счетчика и принципа его работы

2.1 Назначение счетчика

2.1.1 Наименование, тип и обозначение счетчика: «Счётчик электрической энергии трехфазный статический, ПСЧ-4Р.05.2, класс точности, номинальное напряжение, номинальный и максимальный ток, ИЛГШ.411152.105 ТУ».

Модификация счетчика, класс точности, номинальное напряжение, номинальный и максимальный ток приведены в таблице 1.

Таблица 1 – Модификации счетчика

| Модификации счетчика | Класс точности при измерении реактивной энергии | Ток, А | | Постоянная счетчика имп/(кВт•ч) (имп/квар•ч) | |
|--|---|-------------|--------------|--|---------------|
| | | номинальный | максимальный | основной режим | режим поверки |
| Номинальное напряжение (Uном) – 3х57,7/100 В (трансформаторного включения) | | | | | |
| ПСЧ-4Р.05.2 | 1,0 | 5 | 7,5 | 5000 | 160000 |
| ПСЧ-4Р.05.2 | 2,0 | 5 | 7,5 | 5000 | 160000 |
| Номинальное напряжение (Uном) – 3х220/380 В (трансформаторного включения) | | | | | |
| ПСЧ-4Р.05.2 | 1,0 | 5 | 7,5 | 1000 | 32000 |
| ПСЧ-4Р.05.2 | 2,0 | 5 | 7,5 | 1000 | 32000 |

2.1.2 Сведения о сертификации счетчиков приведены в формуляре ИЛГШ.411152.105-01 ФО.

2.1.3 Счетчик предназначен для учёта реактивной энергии в прямом направлении передачи в трёхпроводных и четырёхпроводных сетях переменного тока частотой 50 Гц.

2.1.4 В счетчиках применено электромеханическое шестиразрядное отсчетное устройство ОУ и световой индикатор наличия питания и потребления электроэнергии для каждого вида энергии.

В счетчиках с Uном=3х220/380 В пять старших разрядов отсчетного устройства дают показания в квар•ч, шестой младший разряд, отделенный запятой, указывает десятые доли квар•ч.

В счетчиках с Uном=3х57,7/100 В четыре старших разряда отсчетного устройства дают показания в квар•ч, пятый и шестой разряды, отделенные запятой, указывают десятые и сотые доли квар•ч.

Световой индикатор при отсутствии регистрации потребления электроэнергии светится постоянно. При потреблении электроэнергии мигает пропорционально потребляемой мощности.

Контроль за потреблением электроэнергии может осуществляться автоматически при подключении счетчика к телеметрическим цепям системы энергоучета, для чего в счетчиках ПСЧ-4Р.05.2 предусмотрены два независимых импульсных выхода.

2.2 Условия окружающей среды

2.2.1 Счетчики предназначены для работы в закрытом помещении. Эксплуатация счетчиков должна производиться в закрытых, защищенных от воздействия едких газов и паров помещениях при температуре от минус 40 до плюс 55 °С, относительной влажностью 90 % при температуре 30 °С и атмосферном давлении от 84 до 106,7 кПа.

2.3 Состав комплекта счетчика

2.3.1 Состав комплекта счетчиков приведен в таблице 2.

Таблица 2 – Состав комплекта счетчика

| Обозначение документа | Наименование и условное обозначение | К-во, шт. |
|---|--|-----------|
| Счетчик электрической энергии трехфазный статический ПСЧ-4Р.05.2 в упаковке | | 1 |
| ИЛГШ.758151.012 | Винт | 1 |
| ИЛГШ.741615.003* | Планка | 1 |
| ГОСТ 17473-80* | Винт В.М5-6gx10.36.019 | 2 |
| ГОСТ 17475-80* | Винт В.М5-6gx10.36.019 | 2 |
| ИЛГШ.411152.105-01 РЭ | Руководство по эксплуатации | 1 |
| ИЛГШ.411152.105-01 РЭ1** | Методика поверки | 1 |
| ИЛГШ.411152.105-01 ФО | Формуляр | 1 |
| ИЛГШ.411152.105-01 РС*** | Руководство по среднему ремонту | 1 |
| ИЛГШ.411152.105-01 КД*** | Каталог деталей и сборочных единиц | 1 |
| ИЛГШ.411152.105-01 МС*** | Нормы расхода материалов на средний ремонт | 1 |
| <p>* Поставляется по спец. заказу. ** Поставляется на партию счетчиков и по отдельному заказу организациям, проводящим поверку счетчиков. *** Поставляется по отдельному заказу организациям, проводящим послегарантийный ремонт.</p> | | |

2.4 Технические характеристики

2.4.1 Номинальное напряжение, номинальное (максимальное) значение силы тока, класс точности, постоянная счетчика приведены в таблице 1.

2.4.2 Установленный рабочий диапазон напряжения от 0,85 до 1,1 Uном.

2.4.3 Номинальное значение частоты 50 Гц.

2.4.4 Чувствительность счётчика:

- 12,5 мА для счетчиков класса точности 1,0;

- 25 мА для счетчиков класса точности 2,0.

2.4.5 Активная и полная мощность, потребляемая каждой параллельной цепью счетчика, не превышает:

- 0,3 Вт и 1,5 В·А соответственно для счетчиков с $U_{ном}=3 \times 57,7/100$ В;

- 0,5 Вт и 5 В·А соответственно для счетчиков класса точности 1,0 с $U_{ном}=3 \times 220/380$ В;

- 0,5 Вт и 4,5 В·А соответственно для счетчиков класса точности 2,0 с $U_{ном}=3 \times 220/380$ В.

2.4.6 Полная мощность, потребляемая каждой последовательной цепью счетчиков при номинальном токе и номинальной частоте, должна быть не более 0,3 В·А.

2.4.7 Средняя наработка счётчика на отказ не менее 70000 часов.

2.4.8 Средний срок службы счётчика до капитального ремонта 30 лет.

2.4.9 Конструктивные параметры счётчика:

- масса не более 1,5 кг;

- габаритные и установочные размеры приведены в приложении А.

2.4.10 Установленный и предельный диапазон рабочих температур от минус 40 до плюс 55 °С.

2.5 Устройство и работа счетчика

2.5.1 Счетчик является цифровым устройством и работает под управлением встроенного микроконтроллера.

Измерительная часть счетчика построена по принципу цифровой обработки входных аналоговых сигналов и осуществляет измерение средних за период сети значений фазных напряжений, токов, активной и полной мощности по каждой фазе.

2.5.2 Конструктивно счетчик состоит из следующих узлов:

- корпуса;

- контактной колодки;

- защитной крышки контактной колодки;

- печатной платы устройства измерения и управления.

2.5.2.1 Плата устройства измерения и управления (далее УИУ) вместе с контактной колодкой устанавливается в основании корпуса.

Устройство измерения и управления выполнено на основе однокристалльного микроконтроллера (МК). Структурная схема УИУ приведена на рисунке 1.

УИУ включает в себя:

- трехфазные датчики измеряемых токов и напряжений;
- блок сопряжения уровней аналого-цифрового преобразователя (АЦП);
- трехфазный блок питания;
- супервизор;
- микроконтроллер;
- блок отсчетных устройств;
- блок оптронных развязок.

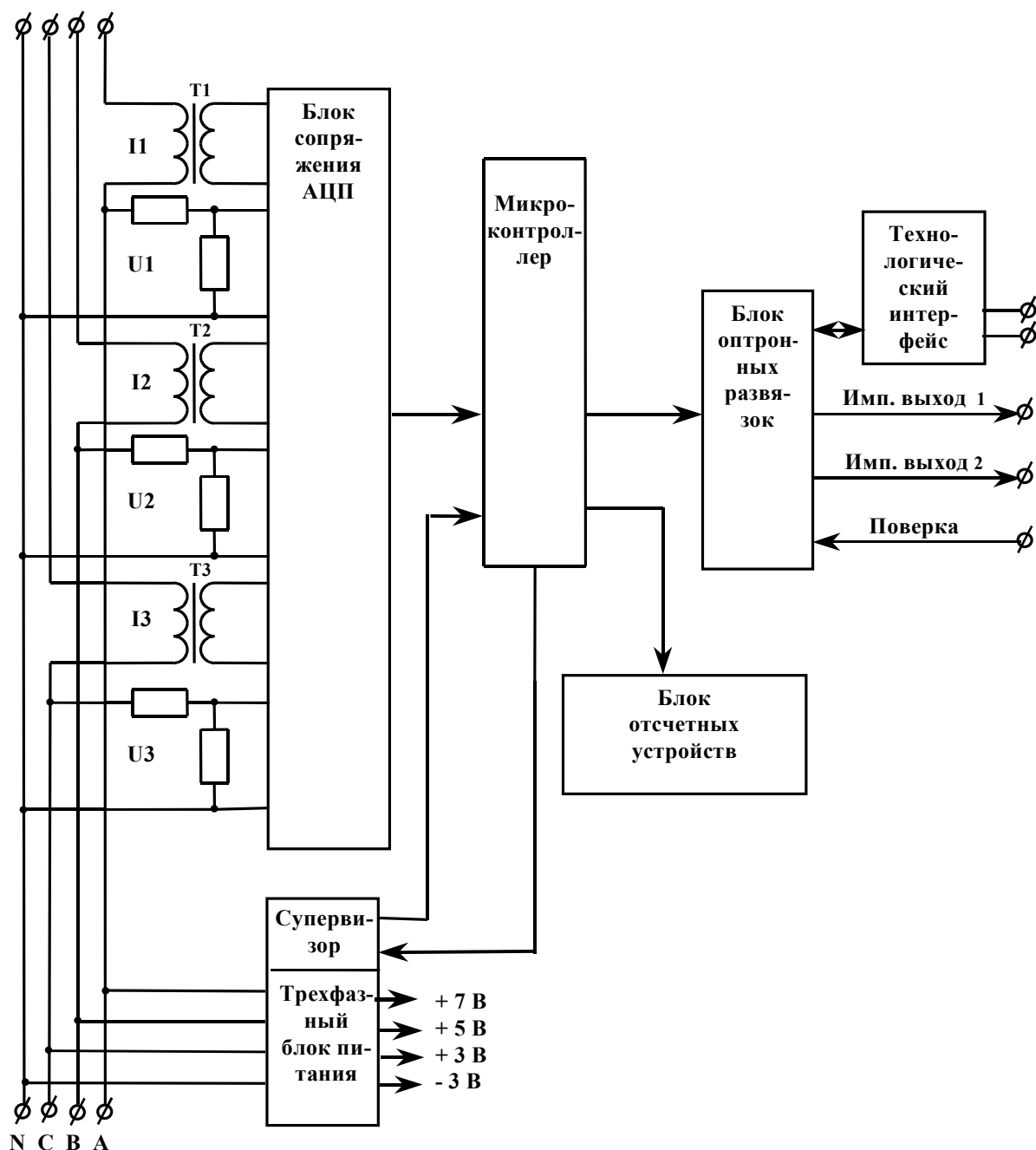


Рисунок 1 – Структурная схема устройства измерения и управления

2.5.2.1.1 В качестве датчиков тока используются токовые трансформаторы, включенные последовательно в каждую цепь тока.

В качестве датчиков напряжения используются резистивные делители, включенные в каждую параллельную цепь напряжения.

Сигналы с датчиков напряжения поступают на соответствующие входы АЦП микроконтроллера.

Сигналы с датчиков тока поступают на соответствующие входы АЦП микроконтроллера, если используется верхний поддиапазон измерения тока, либо на входы усилителей блока сопряжения уровней АЦП, если используется нижний поддиапазон измерения.

2.5.2.1.2 АЦП осуществляет измерение мгновенных значений величин, пропорциональных фазным напряжениям и токам по шести каналам, преобразование их в цифровой код. Микроконтроллер по выборкам мгновенных значений напряжений и токов производит вычисление средних за период сети значений активной и полной мощности для каждой фазы сети.

Среднее за период сети значение реактивной мощности вычисляется по следующей формуле:

$$Q = \sqrt{S^2 - P^2}, \quad (1)$$

где S и P – значения полной и активной мощности.

Микроконтроллер производит преобразование значений средней мощности (за период сети) в частоту для формирования телеметрии.

Импульсы телеметрии имеют фиксированную длительность (≈ 100 мс), а период их следования пропорционален соответствующей мощности.

Микроконтроллер подсчитывает число сформированных им же импульсов телеметрии и копит их в регистрах. При накоплении числа импульсов, эквивалентных приращению энергии, равной 16 вар для счетчиков с $U_{ном} = 3 \times 220/380$ В и 1,6 вар для счетчиков с $U_{ном} = 3 \times 57,7/100$ В, выдается сигнал управления приращением значения отсчетных устройств.

2.5.2.1.3 Трехфазный блок питания выполнен по конденсаторной схеме и предназначен для питания измерительной, управляющей и интерфейсной частей УИУ. Источник питания не имеет гальванической развязки от питающей сети. Полная гальваническая развязка внешних вспомогательных цепей счетчика обеспечивается блоком оптронных развязок.

Работоспособность блока питания гарантируется как при подключении счетчика к четырехпроводной, так и трехпроводной сети без «нулевого» провода, а так же при отсутствии одного или двух фазных напряжений.

В состав блока питания входит супервизор, обеспечивающий надежное функционирование МК в различных режимах изменения питающих напряжений и при внешних воздействиях.

2.5.2.1.4 Микроконтроллер (МК) управляет всеми узлами счетчика и реализует управляющие алгоритмы в соответствии со специализированной программой, помещенной в его внутреннюю память программ. МК имеет в своем составе энергонезависимую память, в которой хранятся калибровочные коэффициенты и данные о варианте исполнения счетчика.

Для организации связи с внешним управляющим компьютером на этапе заводской инициализации и калибровки счетчика используется встроенный в МК универсальный асинхронный передатчик (УАПП), работающий на скорости 2400 бод. Сигналы УАПП МК, через блок оптронных развязок, поступают на контакты технологического интерфейса счетчика. Доступ к счетчику по технологическому интерфейсу возможен только при установленной перемычке заводского режима на плате счетчика. После снятия перемычки доступ к счетчику по технологическому интерфейсу заблокирован.

2.5.2.1.5 Блок отсчетных устройств содержит согласующие схемы управления отсчетными устройствами, выполненные по мостовой схеме, схемы индикации наличия питания и потребления мощности, и сами отсчетные устройства. Количество согласующих схем, схем индикации питания и потребления мощности, и отсчетных устройств определяется вариантом исполнения счетчика.

2.5.2.1.6 Блок оптронных развязок.

Блок оптронных развязок выполнен на оптопарах светодиод-фототранзистор и предназначен для обеспечения гальванической развязки внутренних и внешних цепей счетчика. Величина напряжения развязки составляет 2 кВ.

Через блок оптронных развязок проходят два сигнала импульсных выходов счетчика, сигнал управления режимом поверки и два сигнала технологического интерфейса счетчика.

Схема каждого импульсного выхода представляет собой открытый коллектор со следующими параметрами:

- $U_{max}=30$ В в состоянии «разомкнуто»;
- $I_{max}=30$ мА в состоянии «замкнуто».

Переключение импульсных выходов счетчика в режим поверки осуществляется путем подачи напряжения на вход включения поверки от внешнего источника напряжения $12\text{ В} \pm 10\%$. Ток, потребляемый от источника, от 5 до 7 мА.

3 Подготовка к работе

3.1 Эксплуатационные ограничения

3.1.1 Напряжения, подводимые к параллельным цепям счетчиков, не должны превышать 66,5 В (для счетчиков с $U_{ном}=3 \times 57,7/100$ В) и 253 В (для счетчиков с $U_{ном}=3 \times 220/380$ В).

3.1.2 Ток в любой последовательной цепи счетчика, не должен превышать значений $I_{ном}$, приведенных в таблице 1.

3.2 Порядок установки

3.2.1 К работам по монтажу счетчиков допускаются лица, прошедшие инструктаж по технике безопасности и имеющие квалификационную группу по электробезопасности не ниже III для электроустановок до 1000 В.

3.2.2 Извлечь счетчик из транспортной упаковки и произвести внешний осмотр.

3.2.3 Убедиться в отсутствии видимых повреждений корпуса и защитной крышки контактной колодки, наличии и сохранности пломб.

3.2.4 Установить счетчики на место эксплуатации, снять защитную крышку контактной колодки и подключить цепи напряжения и тока в соответствии со схемой, приведенной на защитной крышке или указанной в приложении Б настоящего РЭ, соблюдая последовательность подключения фаз.

ВНИМАНИЕ!

Подключения цепей напряжений и тока производить при обесточенной сети!

3.2.5 Установить защитную крышку контактной колодки, зафиксировать двумя винтами и опломбировать.

3.2.6 Включить сетевое напряжение и убедиться, что светится индикатор на передней панели счетчика.

3.2.7 Сделать отметку в формуляре о дате установки и ввода в эксплуатацию.

4 Средства измерений, инструменты и принадлежности

4.1 Средства измерений, инструменты и принадлежности, необходимые для проведения регулировки, поверки, ремонта и технического обслуживания приведены в таблице 3.

Таблица 3

| Рекомендуемое оборудование | Основные требования, предъявляемые к оборудованию | К-во, шт. |
|---|--|-----------|
| Установка для поверки счетчиков электрической энергии МК6801 | Измерение основной погрешности счетчиков реактивной энергии класса 1,0 и 2,0; номинальное напряжение 3х57,7/100 В; 3х220/380 В; ток (0,0125–7,5) А | 1 |
| Универсальная пробойная установка УПУ-10 | Испытательное напряжение до 10 кВ, погрешность установки напряжения не более 5 % | 1 |
| Блок питания Б5-30 | Постоянное напряжение (5–24) В, ток не менее 50 мА | 1 |
| Вибростенд ВЭДС400 | Частота 25 Гц (синусоидальная), ср. квадратич. ускорение до 20 м/с ² | 1 |
| Милливольтамперметр переменного тока Ф5263 | Класс точности 0,5; диапазон измерения: тока (1–30) мА, напряжения (0,01–300) В | 1 |
| Мегаомметр Ф4102/1 | Диапазон измерений до 100 МОм испытательное напряжение 500 В, погрешность не более ±3 % | 1 |
| Секундомер СОСпр-2б-2 | Время измерения более 30 мин | 1 |
| Частотомер ЧЗ-34А | Погрешность измерения 10 ⁻⁶ | 1 |
| Амперметр Ф5263 | Погрешность измерения ±5 % | 1 |
| Осциллограф С1-92 | Диапазон измеряемых напряжений (0,05–30) В | 1 |
| Амперметр Э59 | Класс 0,5. Предельное измерение (5-10) А | 1 |
| Примечание – Допускается использовать другое оборудование, аналогичное по своим техническим и метрологическим характеристикам и обеспечивающее заданные режимы. | | |

5 Поверка счетчиков

5.1 Счетчики подлежат государственному метрологическому контролю и надзору.

5.2 Поверка счетчиков осуществляется только органами Государственной метрологической службы или аккредитованными метрологическими службами юридических лиц.

5.3 Поверка счетчиков производится в соответствии с методикой поверки ИЛГШ.411152.105-01 РЭ1, согласованной с ФГУ «Нижегородский ЦСМ» (см. приложение В).

5.4 Периодичность поверки раз в 8 лет.

6 Техническое обслуживание

6.1 К работам по техническому обслуживанию счетчиков допускаются лица, прошедшие инструктаж по технике безопасности и имеющие квалификационную группу по электробезопасности не ниже III для электроустановок до 1000 В.

6.2 Перечень работ по техническому обслуживанию и периодичность технического обслуживания приведены в таблице 4.

Таблица 4 - Перечень работ по техническому обслуживанию

| Перечень работ по техническому обслуживанию | Периодичность |
|--|---------------|
| 1 Удаление пыли с корпуса и лицевой панели счетчика. | * |
| 2 Проверка надежности подключения силовых и интерфейсных цепей счетчика. | * |
| 3 Проверка функционирования. | * |
| * в соответствии с графиком планово-предупредительных работ эксплуатирующей организации. | |

6.2.1 Удаление пыли с поверхности счетчика производится чистой, мягкой обтирочной ветошью.

6.2.2 Для проверки надежности подключения силовых цепей счетчика необходимо:

- снять пломбу защитной крышки контактной колодки, отвернуть два винта крепления и снять защитную крышку;
- удалить пыль с контактной колодки с помощью кисточки;
- подтянуть винты контактной колодки крепления проводов силовых и интерфейсных цепей;
- установить защитную крышку контактной колодки, зафиксировать двумя винтами и опломбировать.

ВНИМАНИЕ!

Работы проводить при обесточенной сети!

6.3 По окончании технического обслуживания сделать отметку в формуляре.

7 Текущий ремонт

7.1 Текущий ремонт осуществляется заводом-изготовителем или юридическими и физическими лицами, имеющими лицензию на проведение ремонта счетчика.

7.2 Ремонт проводится в соответствии с руководством по среднему ремонту.

7.3 После проведения ремонта счетчик подлежит поверке.

8 Хранение

8.1 Счетчик должен храниться в упаковке в складских помещениях потребителя (поставщика) температура окружающего воздуха от минус 40 до плюс 70 °С, относительная влажность воздуха 95 % при температуре 30 °С.

9 Транспортирование

9.1 Условия транспортирования счетчиков в транспортной таре предприятия-изготовителя:

- температура окружающего воздуха от минус 40 до плюс 70 °С;
- относительная влажность воздуха 95 % при температуре 30 °С.

Примечание – При крайних значениях диапазона температур транспортирование счетчиков следует осуществлять в течение не более 6 ч.

9.2 Счетчики должны транспортироваться в крытых железнодорожных вагонах, перевозиться автомобильным транспортом с защитой от дождя и снега, водным транспортом, а также транспортироваться в герметизированных отапливаемых отсеках самолетов в соответствии с документами:

- «Правила перевозок грузов автомобильным транспортом», утвержденные министерством автомобильного транспорта;
- «Правила перевозок грузов», утвержденные министерством путей сообщения;
- «Технические условия погрузки и крепления грузов», М. «Транспорт»;
- «Руководство по грузовым перевозкам на воздушных линиях», утвержденное министерством гражданской авиации.

9.3 При погрузочно-разгрузочных работах и транспортировании должны соблюдаться требования манипуляционных знаков на упаковке счетчика.

10 Тара и упаковка

10.1 Счетчик упаковывается по документации предприятия-изготовителя.

11 Маркирование и пломбирование

11.1 Верхняя крышка счетчиков пломбируется в соответствии с рисунком 2 путем нанесения оттиска ОТК предприятия-изготовителя и службой, осуществляющей поверку счетчика.

11.2 Защитная крышка контактной колодки пломбируется пломбой организации, обслуживающей счетчик.

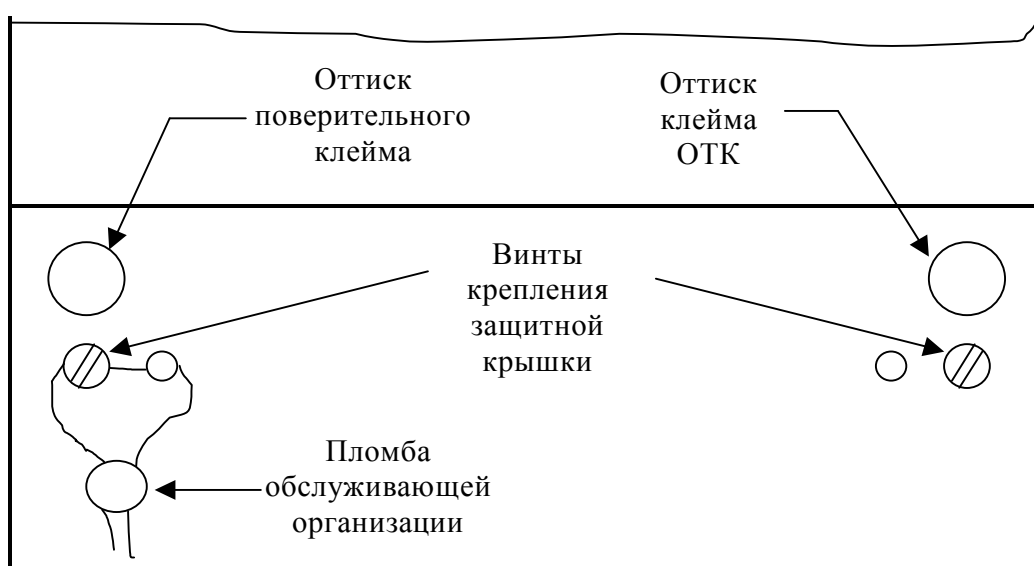
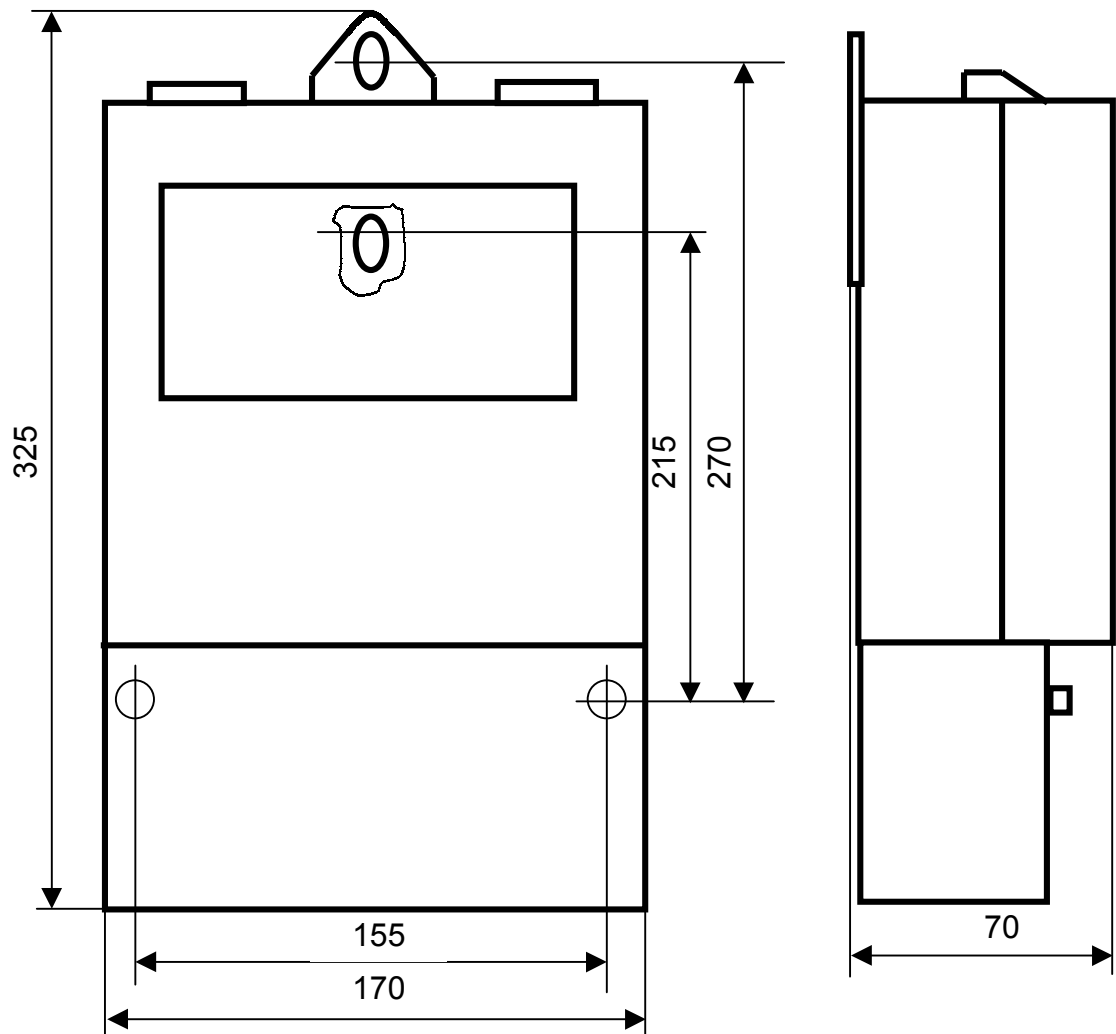


Рисунок 2 – Пломбирование счетчика

Приложение А
(обязательное)

Габаритный чертеж и установочные размеры счетчика



Приложение Б (обязательное)

Схемы подключения счётчиков к трехфазной
трехпроводной или четырехпроводной сети

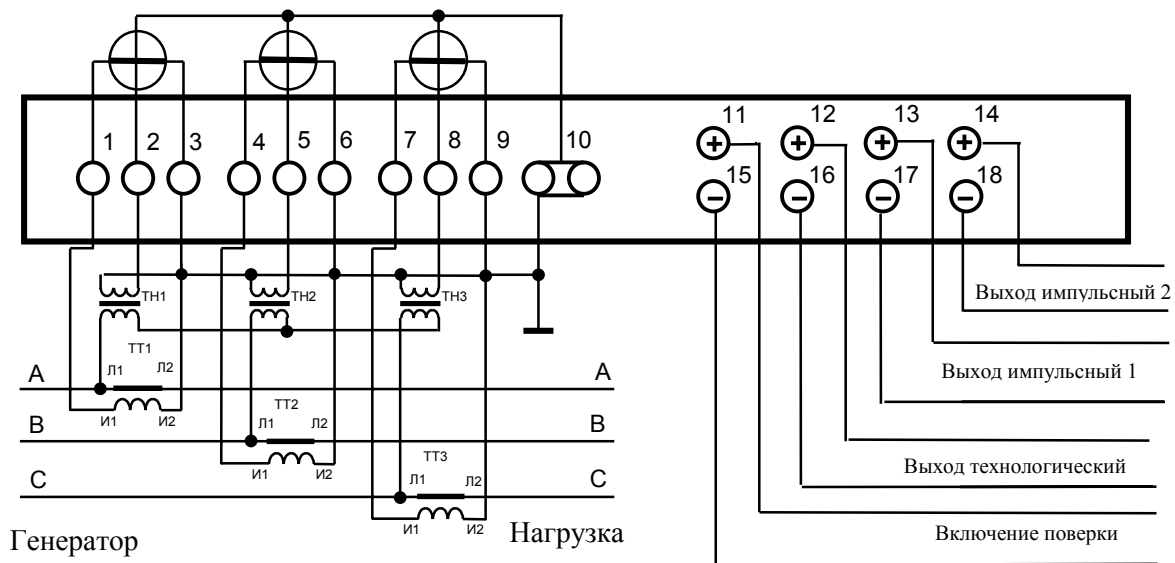


Рисунок Б.1 – Схема подключения счетчика с помощью трех трансформаторов
напряжения и трех трансформаторов тока к трехпроводной сети

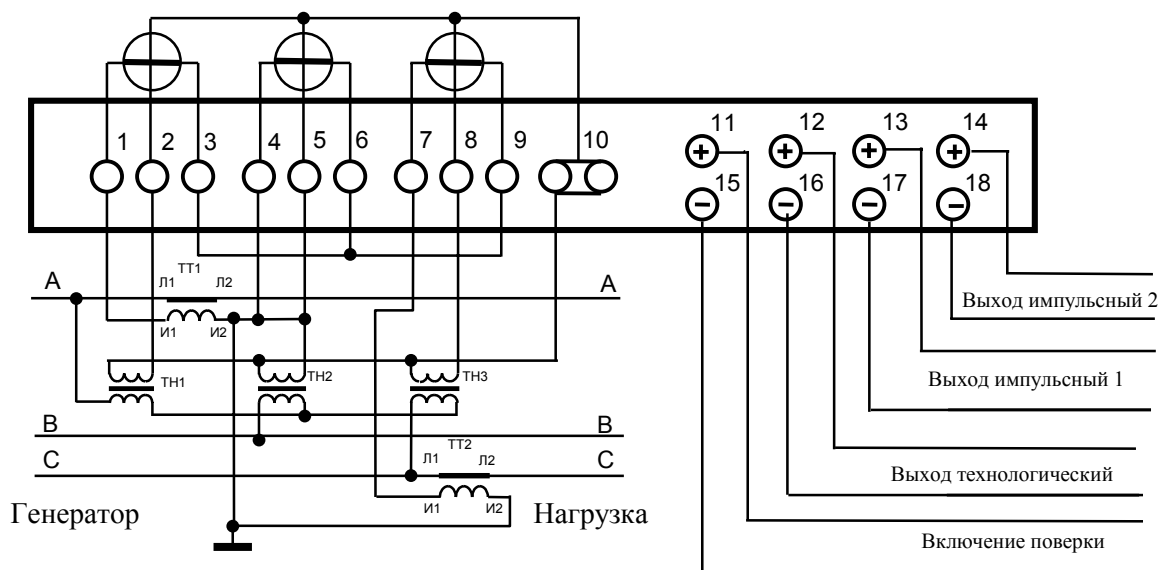


Рисунок Б.2 – Схема подключения счетчика с помощью трех трансформаторов
напряжения и двух трансформаторов тока к трехпроводной сети

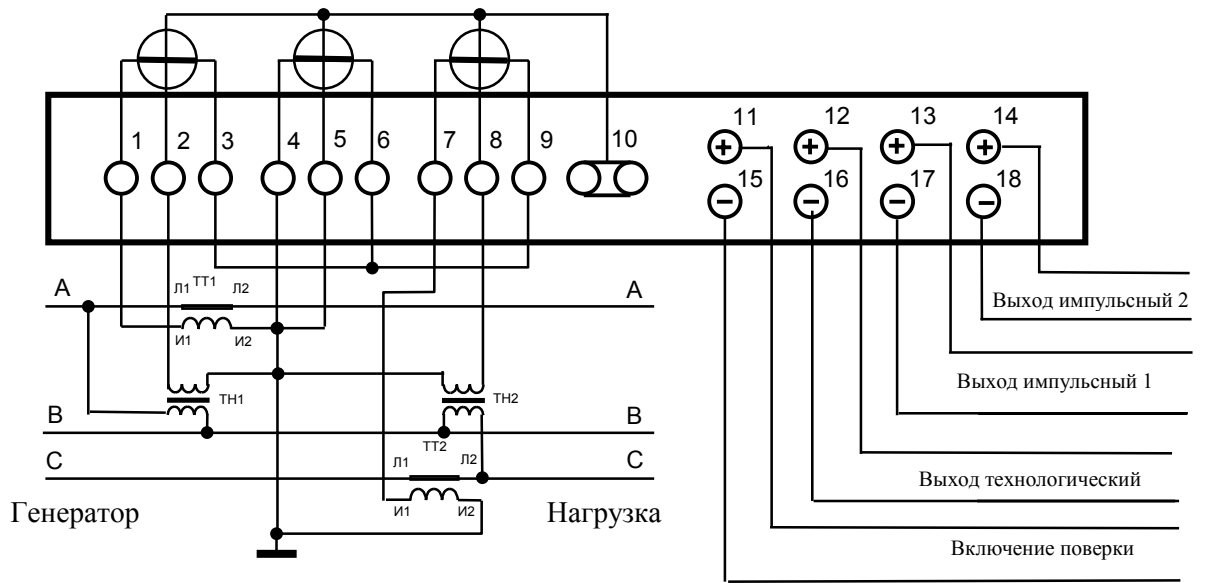


Рисунок Б.3 – Схема подключения счетчика с помощью двух трансформаторов напряжения и двух трансформаторов тока к трехпроводной сети

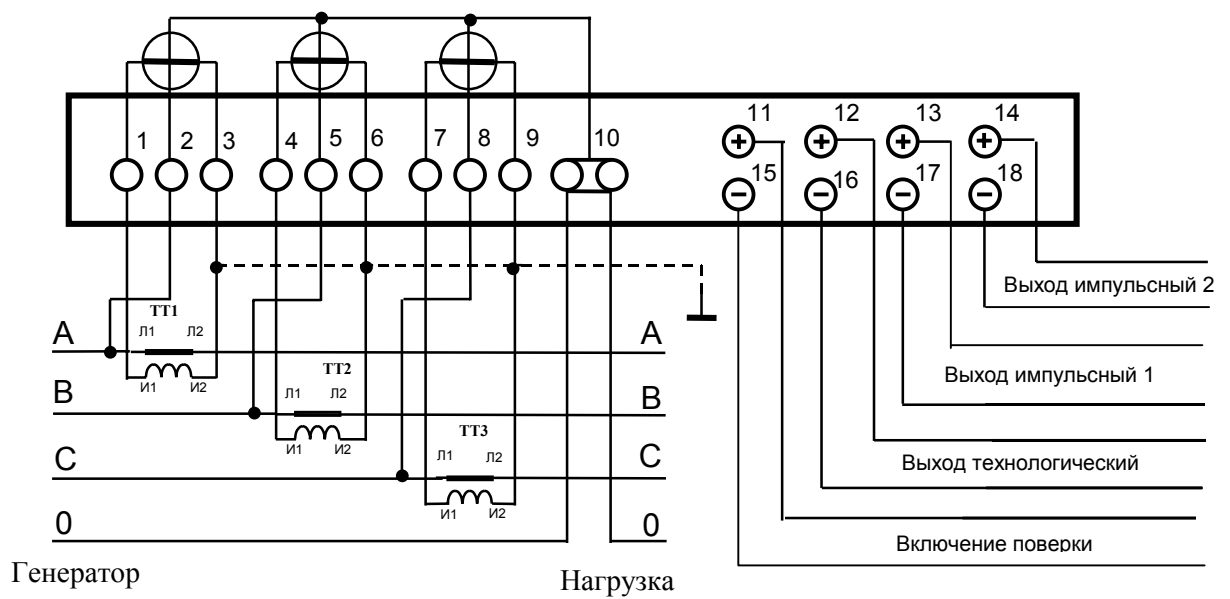


Рисунок В.4 – Схема подключения счетчика с помощью трех трансформаторов тока к четырехпроводной сети

Примечание – Номинальное напряжение, подаваемое на импульсный выход, равно 12 В (предельное – 24 В). Номинальная сила тока этого выхода 10 мА (предельная – 30 мА).

Переключение импульсного выхода в режим поверки происходит при подаче напряжения 12 В (контакты 11, 15).

Лист регистрации изменений

| Изм | Номера листов (страниц) | | | | Всего листов (страниц) в докум. | № докум. | Входящий № сопроводительного докум. и дата | Подп. | Дата |
|-----|-------------------------|------------|-------|----------------|---------------------------------|----------|--|-------|------|
| | измененных | замененных | новых | аннулированных | | | | | |
| | | | | | | | | | |